

三恵 クローラーカート

剛カ

SC-151D

部 品 表



株式会社 佐藤製作所

本社・工場 新潟県上越市木田 1850 番地 〒943

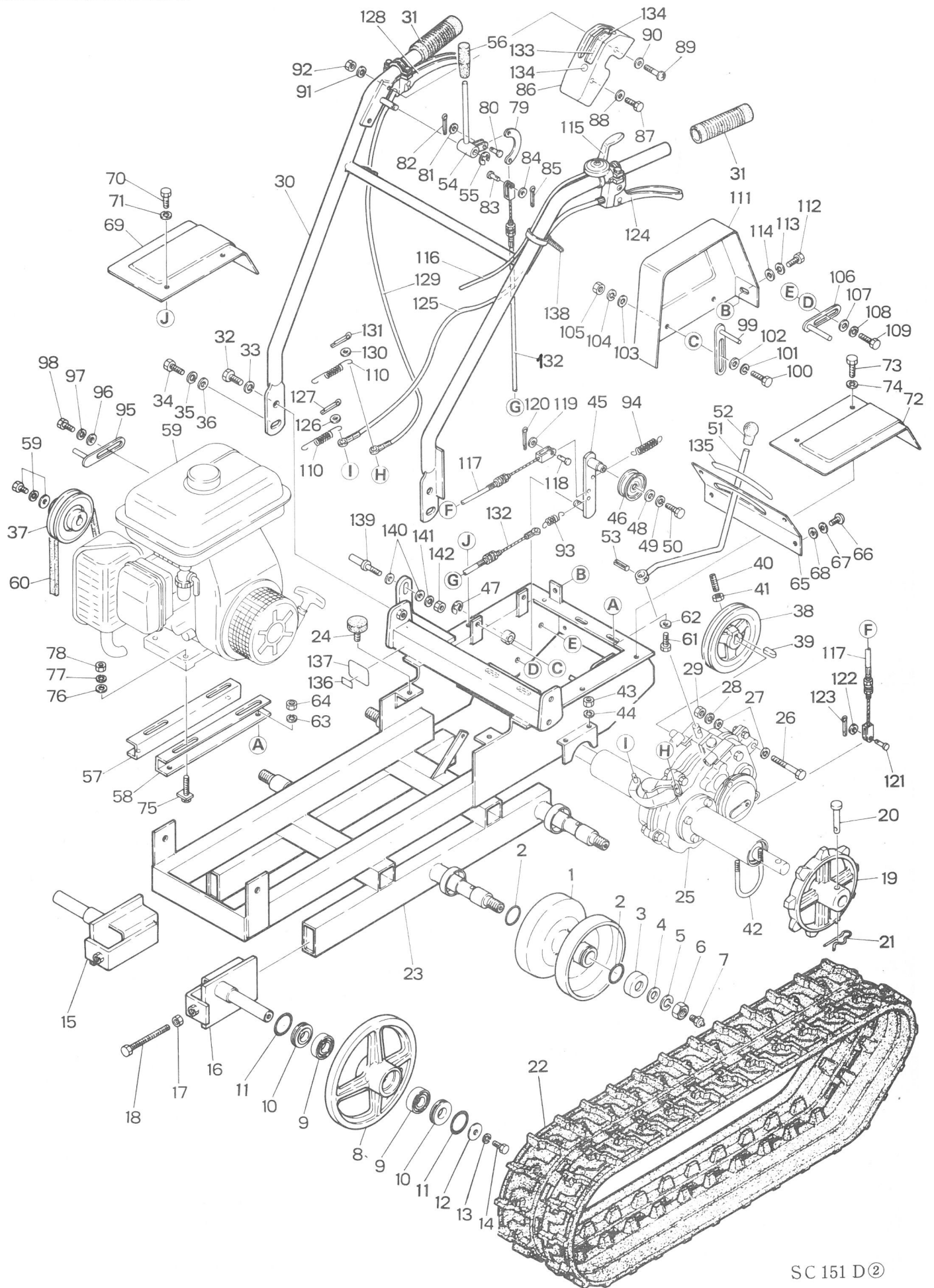
TEL 0255 (24) 5151 (代)

FAX 0255 (24) 7232

# 目 次

項 目	ページ
1. 足まわり外装関係 .....	3
2. 荷台 関係 .....	8

1. 足まわり外装関係



SC 151 D®

1. 足回まわり外装関係

図番	部品コード	部品名称	個数	価格	備考
1- 1	6011550000	遊動輪	4		
1- 2	0052100360	0リング	8		P-36
1- 3	6061591000	防塵キャップ	4		
1- 4	0026100020	平座金	4		M20
1- 5	0027100020	バネ座金	4		M20
1- 6	0020200020	ナット	4		M20×P1.5
1- 7	0060660000	グリスニップル	4		28-1/4 UNF (A形)
1- 8	6011530000	前輪	2		
1- 9	0040146005A	ヘアリング	4		BB6005 (2NS)
1- 10	6011043000	前輪防塵カラー	4		
1- 11	0052300450	0リング	4		G-45
1- 12	6030201000	座金	2		
1- 13	0027100010	バネ座金	2		M10
1- 14	0010101020	ボルト	2		M10×20
1- 15	6461540000	前輪軸(右)	1		
1- 16	6461540010	前輪軸(左)	1		
1- 17	0020100016	ナット	2		M16
1- 18	0100000051	ボルト	2		M16×100(全)(S45C)
1- 19	6491020000	駆動輪(9T)	2		
1- 20	0031311055	平頭ピン	2		φ10×60(55)
1- 21	0031100010	松葉ピン	2		φ10×φ2
1- 22	6496203000	ゴムクローラー	2		180W×34L×60P
1- 23	6492190000	フレーム	1		
1- 24	6376512000	受ケゴム	2		
1- 25	6496011000	ミッション	1		FT15 2000-2S
1- 26	0100000060	ボルト	1		M10×65(半)
1- 27	0026100010	平座金	2		M10
1- 28	0027100010	バネ座金	1		M10
1- 29	0020100010	ナット	1		M10
1- 30	6492310000	ハンドル	1		
1- 31	6066030000	グリップ	2		φ26
1- 32	0010101025	ボルト	2		M10×25
1- 33	0027100010	バネ座金	2		M10
1- 34	0010101225	ボルト	2		M12×25
1- 35	0027100012	バネ座金	2		M12
1- 36	0026100012	平座金	2		M12
1- 37	6492300000	エンジンブーリー	1		
1- 38	6492300010	ミッション入力軸ブーリー	1		
1- 39	0300000015	スピール	1		5×5×20(片丸)

1. 足回まわり外装関係

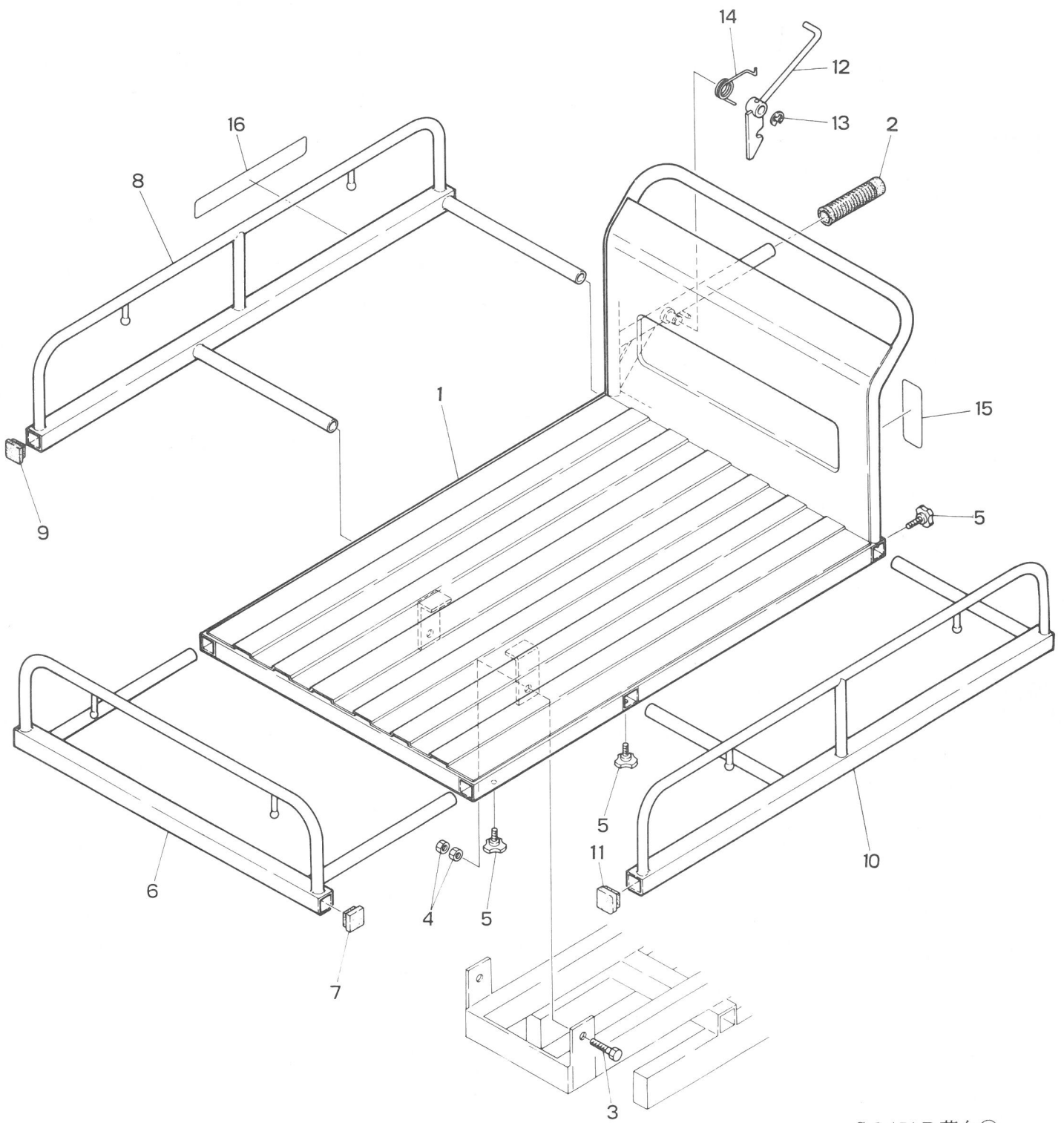
図番	部品コード	部品名称	個数	価格	備考
1-40	0160000830	六角穴付キ止メネジ	2		M8×30
1-41	0020100008	ナット	2		M8
1-42	6492070000	Uボルト	2		
1-43	0020100008	ナット	2		M8
1-44	0027100008	バネ座金	2		M8
1-45	6492280000	走行テンションアーム	1		
1-46	6066110000	テンションプーリー	1		55T 1本用
1-47	0036800012	E形止メ輪	1		E-12
1-48	6066070000	座金	1		
1-49	0010100616	ボルト	1		M6×16
1-50	0027100006	バネ座金	1		M6
1-51	6492330000	チェンジレバー	1		
1-52	6006030000	グリップ	1		φ10
1-53	0030300525	スピリングピン	1		φ5×25
1-54	6492330010	走行レバー	1		
1-55	0036800012	E形止メ輪	1		E-12
1-56	6066030010	グリップ	1		φ9.5
1-57	6492290000	エンジンベース (右)	1		
1-58	6492290010	エンジンベース (左)	1		
1-59	6466001000	エンジン	1		シバウラGEF15RE
1-60	0080300035	Vベルト	1		B35
1-61	0010100820	ボルト	4		M8×20
1-62	0026100008	平座金	4		M8
1-63	0027100008	バネ座金	4		M8
1-64	0020100008	ナット	4		M8
1-65	6492650000	チェンジレバーガイド板	1		
1-66	0015100616	十字穴付キナベ小ネジ	4		M6×16
1-67	0027100006	バネ座金	4		M6
1-68	0026100006	平座金	4		M6
1-69	6492350000	フェンダー (右)	1		
1-70	0010100816	ボルト	2		M8×16
1-71	0027100008	バネ座金	2		M8
1-72	6492350010	フェンダー (左)	1		
1-73	0010100816	ボルト	2		M8×16
1-74	0027100008	バネ座金	2		M8
1-75	6462076010	座付ボルト (エンジン)	4		
1-76	0026100008	平座金	4		M8
1-77	0027100008	バネ座金	4		M8
1-78	0020100008	ナット	4		M8

1. 足回まわり外装関係

図番	部品コード	部品名称	個数	価格	備考
1-79	6152400000	ロッド	1		
1-80	6066080000	ピン	1		
1-81	0026100000	平座金	1		M6
1-82	0030102015	割ピン	1		φ2×15
1-83	6066080000	ピン	1		
1-84	0026100006	平座金	1		M6
1-85	0030102015	割ピン	1		φ2×15
1-86	2410360150	クラッチカバー	1		
1-87	0010100612	ボルト	1		M6×12
1-88	0026100006	平座金	1		M6
1-89	0015100616	十字穴付キナヘ小ネジ	1		M6×16
1-90	0026100006	平座金	1		M6
1-91	0027100006	バネ座金	1		M6
1-92	0020100006	ナット	1		M6
1-93	6172105000	スプリング	1		
1-94	6492100000	スプリング	1		
1-95	6062370010	ベルト押へ	1		
1-96	0026100008	平座金	1		M8
1-97	0027100008	バネ座金	1		M8
1-98	0010100816	ボルト	1		M8×16
1-99	6062370010	ベルト押へ	1		
1-100	0100000015	ボルト	1		M8×25
1-101	0027100008	バネ座金	1		M8
1-102	0026100008	平座金	1		M8
1-103	0026100008	平座金	1		M8
1-104	0027100008	バネ座金	1		M8
1-105	0020100008	ナット	1		M8
1-106	6062370010	ベルト押へ	2		
1-107	0026100008	平座金	2		M8
1-108	0027100008	バネ座金	2		M8
1-109	0010100816	ボルト	2		M8×16
1-110	6062104010	スプリング	2		
1-111	6496520000	ベルトカバー	1		
1-112	0010100816	ボルト	2		M8×16
1-113	0027100008	バネ座金	2		M8
1-114	0026100008	平座金	2		M8
1-115	6066132000	スロットルレバー	1		φ27.2
1-116	6496040000	スロットルワイヤー	1		
1-117	6496040010	ブレーキワイヤー	1		



2. 荷台関係

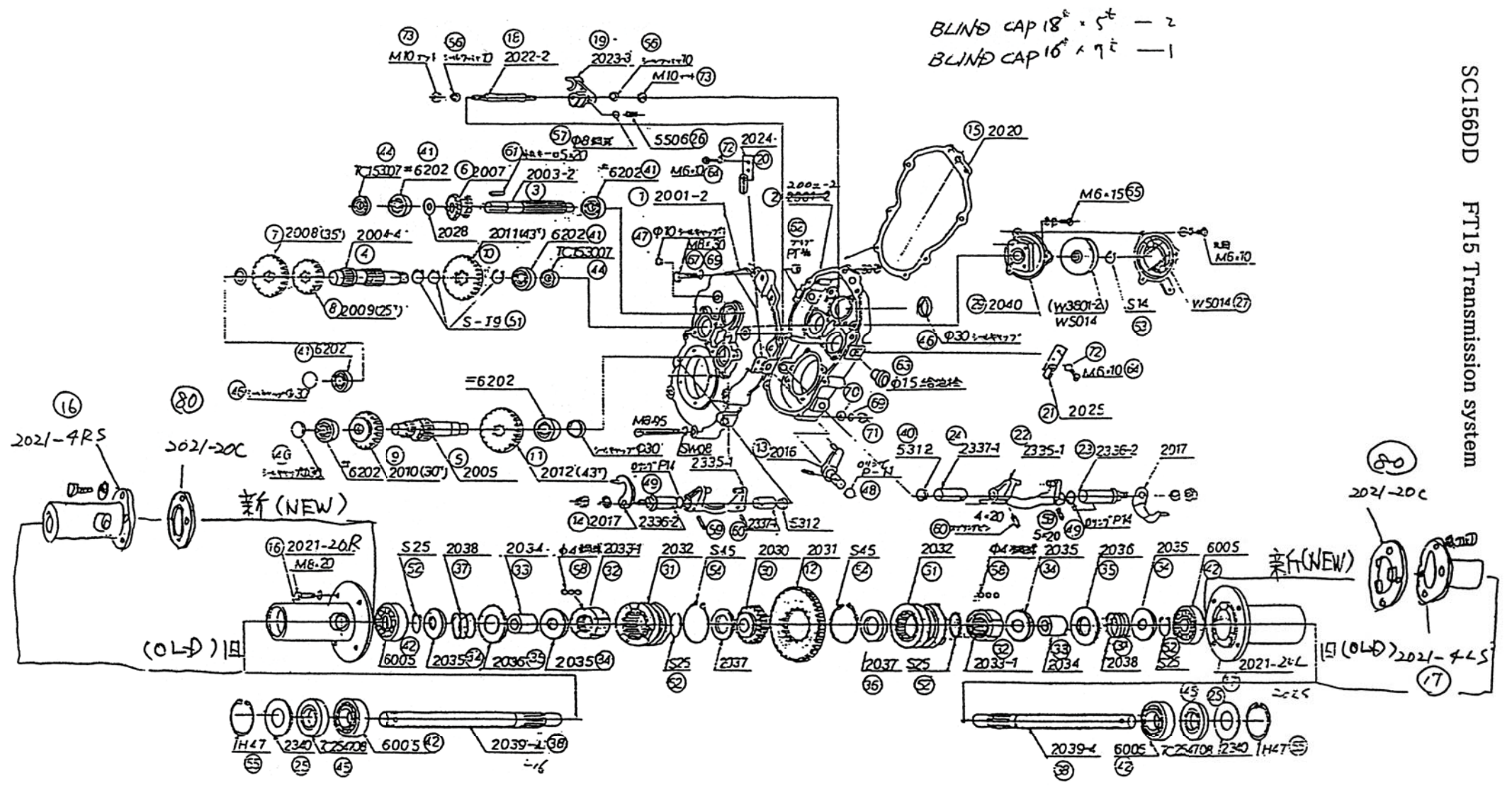


SC 151 D 荷台①



Trasmissione FT15 per SC151, SC152, SC155, SC156

SC156DD FT15 Transmission system



新2170車軸4-2 1999~ (5枚 10000)  
 (NEW TYPE AXLE CASE)

